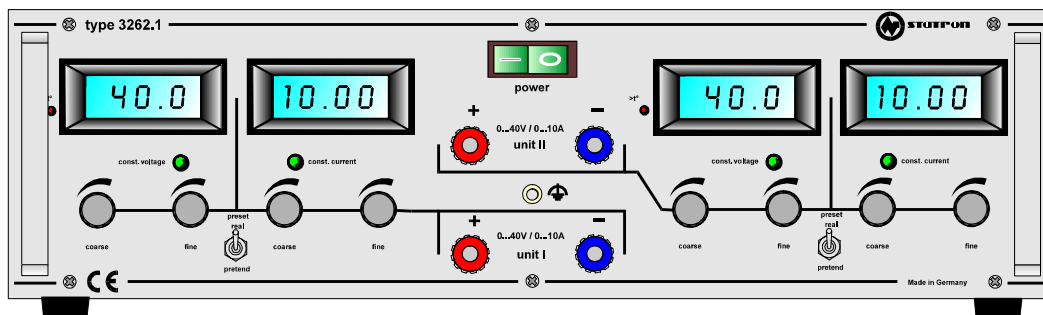




## Popis

- lineární regulace
- zkratuvzdorné
- automatický přechod provozu přístroje CV/CC
- testovací tlačítko pro nastavení omezení proudu (regulace proudového omezení)
- chlazení vzduchem (ventilátor)
- výstup oddělený od země

CV = constant voltage (zdroj konst. napětí)  
CC = constant current (zdroj konst. proudu)



## techn. parametry

Specifikace		Typ		3262.1		3262.3	
DC	výstupní napětí	0-40V	0-40V	0-80V	0-80V	0-80V	0-80V
DC	výstupní proud	0-10A	0-10A	0-5A	0-5A	0-5A	0-5A
	CV stabilita (sítě +6/-7%)	1mV	1mV	1mV	1mV	1mV	1mV
	CV stabilita (zátěž 0-100%)	3mV	3mV	3mV	3mV	3mV	3mV
	CV zvlnění (Ueff)	2mV	2mV	2mV	2mV	2mV	2mV
	CC stabilita (sítě +6/-7%)	1mA	1mA	1mA	1mA	1mA	1mA
	CC stabilita (zátěž 0-100%)	2mA	2mA	2mA	2mA	2mA	2mA
	CC zvlnění (I eff)	4mA	4mA	4mA	4mA	4mA	4mA
	reg. čas při zátěži 10-100%	200µs	200µs	200µs	200µs	200µs	200µs
	regulační prvky Ua / Ia	U/I 2x potenciometr 270° (hrubě a jemně)					
	rozlišení	0,05% z max. rozsahu					
	výstupní charakteristika	U / I					
	ukazatele	digitální ukazatele pro U a I (3-místný LCD), na přání analogové třídy 5					
	výstup	4 mm přístr. svorky			4 mm bezpečnostní přístrojové svorky		
	provozní teplota	0 - 35°C					
	max. relativní vlhkost	85% při 35°C					
AC	vstupní napětí	230 V +6% / -7% 48-62Hz					
AC	zkoušecí napětí	vstup -zem 1,5kV AC; vstup - výstup 1,5kV AC; výstup - zem 500V AC					
	třída přístroje	I.					
	krytí	IP 30					
	vyrobena podle norem	DIN VDE 0551; DIN VDE 0875 díl 11 křívka B					
	rozměry Š x V x H (mm)	451x134x410					
	hmotnost	23 kg					

## při objednávání uveďte

- označení typu + popř. číslo volby

Chyby tisku a technické změny vyhrazeny !